

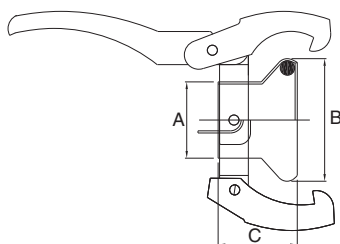


UMT 531-S

Hembra para soldar
Female for weld
Femelle à souder



50	70	89	108	133	159
----	----	----	-----	-----	-----



HEMBRA	50	70	89	108	133	159
A	54	74	93	113	139	166
B	85	106	136	161	189	222
C	48	49	67	85	95	85
Kg	0,2	0,24	0,44	0,74	1,2	1,6

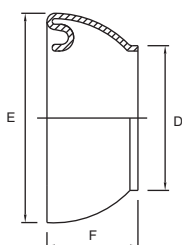
• La hembra siempre lleva incluida la junta • The joint is include with the female • Le joint est compris avec la femelle

UMT 532-S

Macho para soldar
Male for weld
Mâle à souder



50	70	89	108	133	159
----	----	----	-----	-----	-----



MACHO	50	70	89	108	133	159
D	54	74	93	113	139	166
E	77	105	134	155	179	210
F	32	43	46	49	55	60
Kg	0,12	0,28	0,4	0,65	0,8	1,3



Fig. 530-S

Enlace completo para soldar
Complete coupling for weld
Raccord complet à souder

Tipo	50	70	89	108	133	159
------	----	----	----	-----	-----	-----



Fig. 533-M

Hembra para manguera
Female with spigot
Femelle porte-tuyau

Tipo ø mm.	50 35-40-45-50-60	70 60-70-75	89 80-90	108 90-100-110	133 120-125	159 150-160
---------------	----------------------	----------------	-------------	-------------------	----------------	----------------



Fig. 534-M

Macho para manguera
Male with spigot
Mâle porte-tuyau

Tipo ø mm.	50 35-40-45-50-60	70 60-70-75	89 80-90	108 90-100-110	133 120-125	159 150-160
---------------	----------------------	----------------	-------------	-------------------	----------------	----------------

Fig. 535-R
Hembra con rosca
Female with external thread
Femelle filetage extérieur



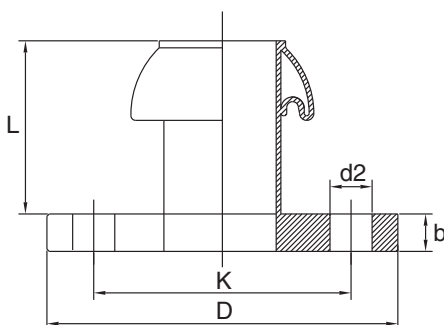
Tipo " Gas/Gaz	50 1"-1 1/4"-1 1/2"-2"	70 2"-2 1/2"-3"	89 3"-3 1/2"	108 3"-3 1/2"-4"	133 4"-5"	159 5"-6"
-------------------	---------------------------	--------------------	-----------------	---------------------	--------------	--------------

Fig. 536-R
Macho con rosca
Male with external thread
Mâle filetage extérieur



Tipo " Gas/Gaz	50 1"-1 1/4"-1 1/2"-2"	70 2"-2 1/2"-3"	89 3"-3 1/2"	108 3 1/2"-4"	133 4"-5"	159 5"-6"
-------------------	---------------------------	--------------------	-----------------	------------------	--------------	--------------

Fig. 538-B
Macho con brida
Male with flange
Mâle avec bride



DIN 2576

PN-10

MACHO	DN	Ø D	Ø K	Ø d2	b	Nº Taladros	L
50	50	165	125	18	18	4	90
70	65	185	145	18	18	4	100
89	80	200	160	18	20	4	110
108	100	220	180	18	20	8	120
133	125	250	210	18	22	8	130
159	150	285	240	22	22	8	140



Fig. 540-R

Macho con rosca y guia para aspersor
Male with thread and guide for sprinkler
Mâle avec filetage et guide pour aspersoir

Tipo
" Gas/Gaz

50
1"-1 1/4"-1 1/2"-2"



Fig. 541-T

Tapón macho
End plug male
Bouchon mâle

Tipo

50

70

89

108

133

159



Fig. 542-T

Tapón hembra
End plug female
Bouchon femelle

Tipo

50

70

89

108

133

159

Fig. 543-E-RT
Reducción macho
Male reduction
Reduction mâle



Tipo	70-50	89-70	108-89	133-108	159-133
------	-------	-------	--------	---------	---------

Fig. 544-E-RT
Reducción hembra
Female reduction
Reduction femelle



Tipo	70-50	89-70	108-89	133-108	159-133
------	-------	-------	--------	---------	---------

Fig. 546-E-RT
Curvo hembra-macho
Bend with male and female
Courbe mâle-femelle



Tipo Kg	50	70	89	108	133	159
------------	----	----	----	-----	-----	-----



Fig. 547-M

Curvo hembra para manguera
Bend female with spigot
Courbe femelle avec porte-tuyau

Tipo Ø mm.	50 35-40-45-50-60	70 60-70-75	89 80-90	108 90-100-110	133 120-125	159 150-160
---------------	----------------------	----------------	-------------	-------------------	----------------	----------------



Fig. 548-EC

Esparcidor curvo 90° macho
Bend 90° with sewage spreader male
Epandeur coude 90° mâle

Tipo	89	108	133	159
------	----	-----	-----	-----



Fig. 549-ECO

Esparcidor hembra
Female sewage spreader
Epandeur femelle

Tipo	89	108	133	159
------	----	-----	-----	-----

Fig. 550-EC

Esparcidor curvo 90° hembra
Bend 90° with sewagespreader female
Ependeur coude 90° femelle



Tipo	89	108	133	159
------	----	-----	-----	-----

Fig. 551-ECO

Esparcidor macho
Male sewagespreader
Ependeur mâle



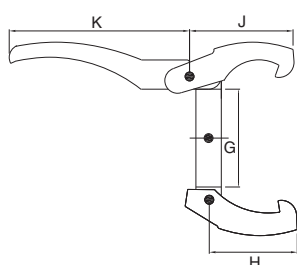
Tipo	89	108	133	159
------	----	-----	-----	-----

Fig. 552-A

Aro con manillas
Lever ring
Anneau avec poigneau



Tipo	50	70	89	108	133	159
------	----	----	----	-----	-----	-----



	50	70	89	108	133	159
G	77	96	119	153	185	211
H	72	100	100	115	130	130
J	85	115	125	145	160	160
K	158	170	208	240	240	240
Kg	0,55	1	1,5	2,9	3,5	4,5



Fig. 553-J
Junta tórica
Joint
Joint

Tipo	50	70	89	108	133	159
------	----	----	----	-----	-----	-----

	50	70	89	108	133	159
L	85	103	137	160	190	217
M	11	13	14	18	22	20,5
N	63	77	109	124	146	176

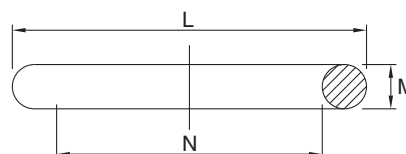


Fig. 554-M
Hembra para manguera y guía
Female with spigot and guide
Femelle porte-tuyau et guide

Tipo ø mm.	50 35-40-45-50-60	70 60-70-75	89 80-90	108 90-100-110	133 120-125	159 150-160
---------------	----------------------	----------------	-------------	-------------------	----------------	----------------



Fig. 555-M
Macho para manguera y guía
Male with spigot and guide
Mâle porte-tuyau et guide

Tipo ø mm.	50 35-40-45-50-60	70 60-70-75	89 80-90	108 90-100-110	133 120-125	159 150-160
---------------	----------------------	----------------	-------------	-------------------	----------------	----------------

Fig. 556-M
Hembra para gunitado
Female
Femelle



Tipo ø INT m/m.	70 70	89 80-85-90
--------------------	----------	----------------

Fig. 557-M
Macho para gunitado
Male
Mâle



Tipo ø INT m/m.	70 70	89 80-85-90
--------------------	----------	----------------

Fig. 558
Hembra para gunitado
Female
Femelle



Tipo ø INT m/m.		89 85
--------------------	--	----------

Fig. 559
Macho para gunitado
Male
Mâle



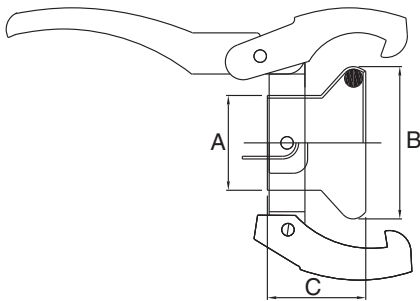
Tipo ø INT m/m.		89 85
--------------------	--	----------

UMT 701-S

Hembra para soldar
 Female for weld
 Femelle à souder



50	70	89	108	133	159
----	----	----	-----	-----	-----



	50	70	89	108	133	159
A	53	74	93	113	138	164
B	85	106	136	161	189	222
C	55	59	65	84	83	84
Kg	0,16	0,33	0,43	0,8	1	1,26

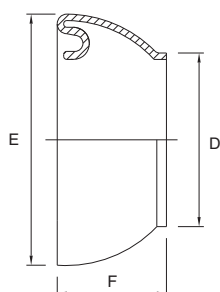
• La hembra siempre lleva incluida la junta • The joint is include with the female • Le joint est compris avec la femelle

UMT 702-S

Macho para soldar
 Male for weld
 Mâle à souder



50	70	89	108	133	159
----	----	----	-----	-----	-----



	50	70	89	108	133	159
D	50	70	89	108	133	159
E	78	105	134	158	180	210
F	34	40	46	47	49	58
Kg	0,13	0,3	0,5	0,76	0,89	1,2



Fig. 700-S

Enlace completo para soldar
 Complete coupling for weld
 Raccord complet à souder

Tipo	50	70	89	108	133	159
------	----	----	----	-----	-----	-----



Fig. 703-M

Hembra para manguera
 Female with spigot
 Femelle porte-tuyau

Tipo ø mm.	50 35-40-45-50-60	70 60-70-75	89 80-90	108 90-100-110	133 120-125	159 150-160
---------------	----------------------	----------------	-------------	-------------------	----------------	----------------



Fig. 704-M

Macho para manguera
 Male with spigot
 Mâle porte-tuyau

Tipo ø mm.	50 35-40-45-50-60	70 60-70-75	89 80-90	108 90-100-110	133 120-125	159 150-160
---------------	----------------------	----------------	-------------	-------------------	----------------	----------------

Fig. 705-R
 Hembra con rosca
 Female with external thread
 Femelle filetage extérieur



Tipo " Gas/Gaz	50 1"-1 1/4"-1 1/2"-2"	70 2"-2 1/2"	89 3"	108 3 1/2"-4"	133 5"	159 6"
-------------------	---------------------------	-----------------	----------	------------------	-----------	-----------

Fig. 706-R
 Macho con rosca
 Male with external thread
 Sphère filetage extérieur



Tipo " Gas/Gaz	50 1"-1 1/4"-1 1/2"-2"	70 2"-2 1/2"	89 3"	108 3 1/2"-4"	133 5"	159 6"
-------------------	---------------------------	-----------------	----------	------------------	-----------	-----------

Fig. 708-T
 Tapón hembra
 End plug female
 Bouchon femelle



Tipo	50	70	89	108	133	159
------	----	----	----	-----	-----	-----



Fig. 709-T
Tapón macho
End plug male
Bouchon mâle

Tipo	50	70	89	108	133	159
------	----	----	----	-----	-----	-----



Fig. 710-B
Macho con brida
Male with flange
Mâle avec bride

		DIN 2576			PN-10		
MACHO	DN	Ø D	Ø K	Ø d2	b	Nº Taladros	L
50	50	165	125	18	18	4	90
70	65	185	145	18	18	4	100
89	80	200	160	18	20	4	110
108	100	220	180	18	20	8	120
133	125	250	210	18	22	8	130
159	150	285	240	22	22	8	140

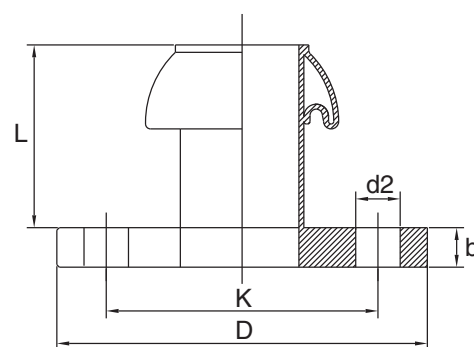


Fig. 711-M

Curvo macho para manguera
Bend male with spigot
Courbe mâle avec porte-tuyau



Tipo ø mm.	50 35-40-45-50-60	70 60-70-75	89 80-90	108 90-100-110	133 120-125	159 150-160
---------------	----------------------	----------------	-------------	-------------------	----------------	----------------

Fig. 712-M

Curvo hembra para manguera
Bend female with spigot
Courbe femelle avec porte-tuyau



Tipo ø mm.	50 35-40-45-50-60	70 60-70-75	89 80-90	108 90-100-110	133 120-125	159 150-160
---------------	----------------------	----------------	-------------	-------------------	----------------	----------------

Fig. 713-ERT

Curvo hembra-macho
Bend with male and female
Courbe + mâle + femelle



Tipo	50	70	89	108	133	159
------	----	----	----	-----	-----	-----



Fig. 714-J
 Junta para brida
 Joint for flange
 Joint pour bride

Tipo " Gas/Gaz	50 2"	70 2 1/2"	89 3"	108 4"	133 5"	159 6"
-------------------	----------	--------------	----------	-----------	-----------	-----------



Fig. 715-A
 Aro con manillas (hierro)
 Lever ring (iron)
 Anneau avec poigneau (fer)

Tipo	50	70	89	108	133	159
------	----	----	----	-----	-----	-----

	50	70	89	108	133	159
G	77	96	119	153	185	211
H	72	100	100	115	130	130
J	85	115	125	145	160	160
K	158	170	208	240	240	240
Kg	0,55	1	1,5	2,9	3,5	4,5

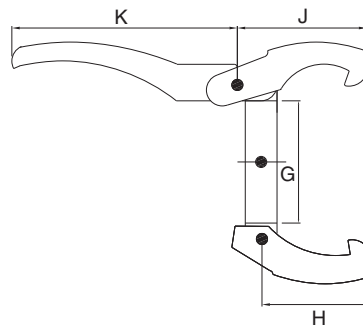


Fig. 716-J
 Junta tórica
 Joint
 Joint

Tipo	50	70	89	108	133	159
------	----	----	----	-----	-----	-----

	50	70	89	108	133	159
L	85	103	137	160	190	217
M	11	13	14	18	22	20,5
N	63	77	109	124	146	176

