

## JUNTAS METALICAS RING TYPE JOINTS ( RTJ )

### COMPOSICIÓN:



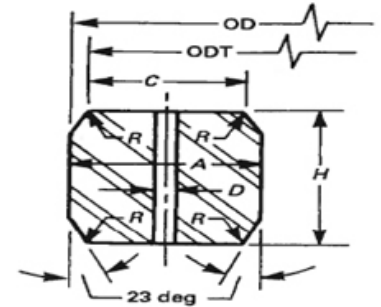
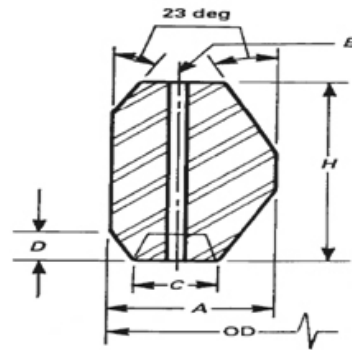
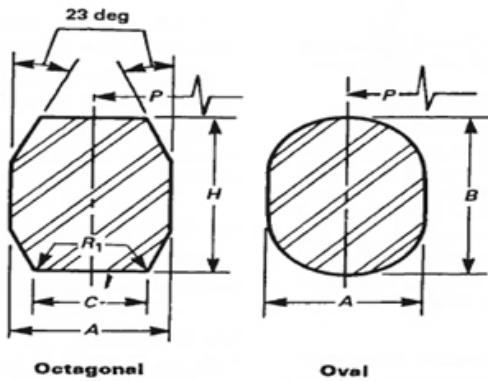
Las juntas RTJ metálicas MONTERO BELPAFLEX son juntas metálicas sólidas para uso en condiciones de alta presión (hasta 1500 bar.) y temperatura en aplicaciones de petróleo y offshore, valvulas y equipos de alta presión.

Las juntas metálicas RTJ son fabricadas sin soldadura y bajo la norma ASME 16.20 & API 6A.

Las juntas metálicas RTJ deben ser seleccionadas dependiendo de los parámetros de funcionamiento.

### TIPOS DE JUNTAS ESPIROMETALICAS

TIPO R	TIPO RX	TIPO BX
OVALES / OCTOGONALES	Max. 700 BAR	Max.1500 bar



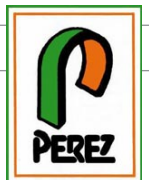
### MATERIALES

CALIDADES STANDARD	DESCRIPCION	DUREZA BRINELL
Soft Iron	D	90
Low carbon steel	S	120
4-6 CR ½ Mo ( F5 )	F5	130
SS 316	S316	160

Las juntas tipo R y RX tienen un acabado superficial menos de 63 RMS - pueden llegar a ser intercambiables modificando el tamaño de los pernos - y las de tipo BX menor de 32 RMS.

### DIMENSIONES

TIPO	NORMA DE JUNTA	NORMA DE BRIDA
R OVAL O OCTOGONAL	ASME B 16.20 / API 6 A	ANSI B 16.5 / 16.47 A
RX	ASME B 16.20 / API 6 A	API 6 B
BX	API 6 A	API 6 BX



Fabricación bajo norma ASME 16.20 / API 601 / DIN 2690 / EN 1514 \*  
(\*Otras calidades, consultar a nuestro departamento tecnico-comercial)